



**LEVERBAAR IN VERSCHILLENDE MODELLEN, VERMOGENS
EN UITVOERINGEN**

AVAILABLE IN DIFFERENT MODELS, CAPABILITIES AND VERSIONS

LED STREETLIGHT DESIGN SERIE

LED STREETLIGHT DESIGN SERIES

De LED Streetlight Design serie laat zich kenmerken door een uitgebreid pakket aan armaturen voor zowel industriële als openbare verlichtingstoepassingen. De armaturen zijn geschikt voor verschillende montage mogelijkheden. Door toepassing van dimbare uitvoeringen is het mogelijk het verlichtingsniveau naar wens aan te passen waardoor aanzienlijke energiebesparingen gerealiseerd kunnen worden.

The LED Streetlight series is characterized by a wide range of luminaires for both industrial and public lighting applications. The luminaires are suitable for various mounting options. By the use of dimmable versions, it is possible to adjust the lighting level as desired so that substantial energy savings can be realized.

SPECIFIEKE KENMERKEN

- Uitgebreid pakket
- Meerdere montage mogelijkheden
- Dimbare uitvoeringen leverbaar

SPECIFIC FEATURES

- Extensive range
- Multiple mounting options
- Dimmable versions available

LED Streetlight Design Venus

445xxxxx



384

vanaf
from

€ 1176

LED Streetlight Design Basic

443xxxxx



386

vanaf
from

€ 1072

LED Streetlight Design Town

441xxxxx



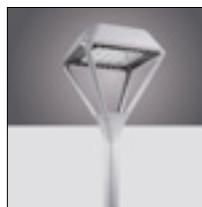
388

vanaf
from

€ 999

LED Streetlight Design Walk

442xxxxx



390

vanaf
from

€ 932

LED Streetlight Design Icon

448xxxxx



392

vanaf
from

€ 500

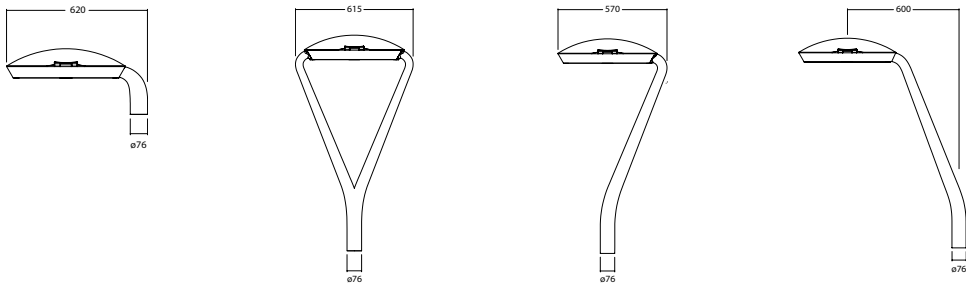


TOEPASSINGSGBIEDEN:
DOORGAANDE WEGEN,
FIETS-/VOETPADEN, RONDOM
OPENBARE GEBOUWEN EN
OP BEDRIJVENTERREINEN,
PARKEERPLAATSEN, ETC.



APPLICATIONS:
CONTINUOUS ROADS, BICYCLE
AND PEDESTRIAN PATHS,
AROUND PUBLIC BUILDINGS AND
INDUSTRIAL PARKS, PARKING
LOTS, ETC.

KLASSIEKE STADSVERLICHTING GEBOREN IN DE STRATEN VAN BARCELONA PAST IN ELKE STEDELIJKE OMGEVING

CLASSIC URBAN LIGHTING BORN IN THE STREETS OF BARCELONA ADAPTS TO ANY URBAN ENVIRONMENT



VENUS

CE IP66  

5 JAAR GARANTIE
YEARS WARRANTY

PRESTATIE (PERFORMANCE)

	Venus F3T3 1.377lm, 10W	Venus F3T3 2.754lm, 20W	Venus F3M3 8.485lm, 59W
Profiel Profile	10 meter, mast 2 meter van de kant 10 meter pole, 2 meters from the side	14 meter, mast 4 meter van de kant 14 meter pole, 4 meters from the side	16 meter, mast 4 meter van de kant 16 meter pole, 4 meters from the side
Lichtmastafstand (m) Lighting pole distance (m)	28	38	40
Lichtpunthoogte (m) Mounting height (m)	4	6	8
Gemiddelde verlichtingssterkte (lx) Average illuminance (lx)	3	3	ROVL ME5
Globale uniformiteit - Uo (%) Global uniformity - Uo (%)	0,30	0,40	ROVL ME5

KENMERKEN (FEATURES)

- Hoog armatuurrendement
- Modulaire toe te passen LED modules
- Eenvoudige gereedschapsloze montage

- High light efficiency
- Modular LED modules to be applied
- Simple tool-free assembly



VENUS

CE IP66

- Venus LED Streetlight armatuur (IP66)
- Behuizing gemaakt uit gegoten aluminium voorzien van epoxy primer + 2 componenten polyurethaanlak
- LED module wordt afgedicht door middel van PMMA afscherming met geïntegreerde, zeer efficiënte lenstechniek
- Leverbaar in uitvoeringen geschikt voor opzetmontage (mastadapter ø 60 mm)
- Wordt compleet geleverd met geïntegreerde driver
- Op aanvraag te voorzien van dimbare driver en lichtsturing

- Venus LED Streetlight luminaire (IP66)
- Die-cast aluminum housing with epoxy primer + 2 component polyurethane
- PMMA shielded LED module with highly efficient lens technology
- Suitable for top mounting (mast adapter ø 60 mm)
- Supplied with intergrated driver
- Upon request available in dimmable version and with light control

vanaf € 1176
from

Art.nr. Art.no.	Aantal LED's / Modules No. of LEDs / Modules	Aanstuurstroom Drive current	Optiek Lens	(RAL) Kleur (RAL) Color	Driver Driver		
445/ .. / .. / .. / ..	X	X	X	X	X		
	0: 16 LED's (LEDs) Luxeon T	0: 200mA	6: 500 mA	0: F1T2	6: F3M3	0: B1 wit (white) (RAL9016)	2: 3.000K incl. dimregime
	1: 32 LED's (LEDs) Luxeon T	1: 250mA	7: Special	1: F3T3	7: F4M1	1: G1 donker grijs (dark grey) (RAL9007)	5: 4.000K incl. dimregime
	2: 16 LED's (LEDs) Luxeon M	2: 300mA		2: F3T4	8: F5M1	2: G2 zilver grijs (silver grey) (RAL9006)	
		3: 350mA		3: F4T1			
		4: 400mA		4: F5T1			
		5: 450 mA		5: F2M1			

Lichtstroom (Light output) 3.000K		200 mA	250 mA	300 mA	350 mA	400 mA	450 mA	500 mA
16 LED's Luxeon T 16 LEDs Luxeon T	Nominale lichtstroom (lm) Nominal light output (lm)	1.290	1.530	1.890	2.120	2.450	2.670	2.990
	Energieverbruik (W) Energy use (W)	10	12	15	17	20	22	25
32 LED's Luxeon T 32 LEDs Luxeon T	Nominale lichtstroom (lm) Nominal light output (lm)	2.580	3.060	3.780	4.240	4.900	5.340	5.980
	Energieverbruik (W) Energy use (W)	20	25	30	34	39	44	49
16 LED's Luxeon M 16 LEDs Luxeon M	Nominale lichtstroom (lm) Nominal light output (lm)	4.780	5.820	6.880	7.903	8.880	9.820	10.710
	Energieverbruik (W) Energy use (W)	39	49	59	69	79	89	99
Lumenbehoud bij tq 25° Lumen maintenance at 25° tq	Bij 100.000 branduren At 100,000 hours light	90%						

SPECIFICATIES (FEATURES)

Lichtbron (Light Source): Philips Lumileds Luxeon T / Luxeon M
 Kleurtemperatuur (Color temperature): 3000K (Luxeon T) / 4000K (Luxeon M)
 Kleurweergave index (Color rendering index): Ra ≥ 70
 Bedrijfstemperatuur (Operating temperature): -30°C ~ +50°C
 Aantal branduren (Rated life hours): L90 > 100.000 uur (hours)
 LED voeding (inclusief) (LED driver (included)):
 Osram (Philips Xitanium optional)
 Voedingsspanning (Input): 220-240V AC 50/60Hz
 Cosinus phi (Power factor): > 0.95

Lichtstroom (Light output) 4.000K		200 mA	250 mA	300 mA	350 mA	400 mA	450 mA	500 mA
16 LED's Luxeon T 16 LEDs Luxeon T	Nominale lichtstroom (lm) Nominal light output (lm)	1.400	1.660	2.050	2.300	2.670	2.910	3.260
	Energieverbruik (W) Energy use (W)	10	12	15	17	20	22	25
32 LED's Luxeon T 32 LEDs Luxeon T	Nominale lichtstroom (lm) Nominal light output (lm)	2.790	3.450	4.100	4.600	5.220	5.820	6.410
	Energieverbruik (W) Energy use (W)	20	25	30	34	39	44	49
16 LED's Luxeon M 16 LEDs Luxeon M	Nominale lichtstroom (lm) Nominal light output (lm)	5.100	6.290	7.440	8.530	9.570	10.570	11.510
	Energieverbruik (W) Energy use (W)	39	49	59	69	79	89	99
Lumenbehoud bij tq 25° Lumen maintenance at 25° tq	Bij 100.000 branduren At 100,000 hours light	90%						

MONTAGE (MOUNTING)

Opzet-/ opschuifmontage
 Top mounting/ horizontal mounting

Op aanvraag leverbaar in dimbare uitvoering en in andere lichtkleuren.

Upon request available in dimmable version and other light colors.

PRIJZEN OP AANVRAAG (PRICE ON REQUEST)

Het productaanbod binnen deze serie is zo uitgebreid, dat de prijzen van deze producten op aanvraag zijn.
 Our product range within this series is so extensive, that the prices of these products are upon request.

Zie pagina 394-395 voor de beschikbare lichtverdelingen.
 Please see page 394-395 for the available light distributions.

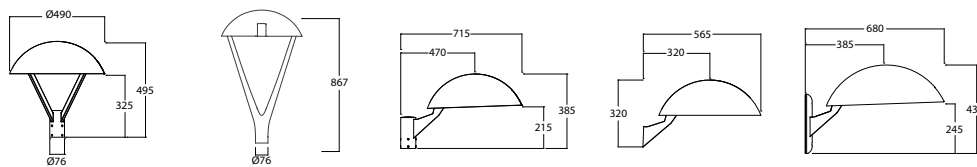


TOEPASSINGSGEBIEDEN:
DOORGAANDE WEGEN,
FIETS-/VOETPADEN, RONDOM
OPENBARE GEBOUWEN EN
OP BEDRIJVENTERREINEN,
PARKEERPLAATSEN, ETC.



APPLICATIONS:
CONTINUOUS ROADS, BICYCLE
AND PEDESTRIAN PATHS,
AROUND PUBLIC BUILDINGS AND
INDUSTRIAL PARKS, PARKING
LOTS, ETC.

UITERST EFFICIËNTE LED-TECHNOLOGIE VERPAKT IN EEN MINIMALISTISCH EN VEELZIJDIG ARMATUUR

HIGHLY EFFICIENT LED TECHNOLOGY WRAPPED IN
A MINIMALISTIC AND VERSATILE LUMINAIRE



BASIC

CE IP66  

5 JAAR GARANTIE
YEARS WARRANTY

PRESTATIE (PERFORMANCE)

	Basic F3T3 1.377lm, 10W	Basic F3T3 2.754lm, 20W	Basic F3M3 8.485lm, 59W
Profiel Profile	10 meter, mast 2 meter van de kant 10 meter pole, 2 meters from the side	14 meter, mast 4 meter van de kant 14 meter pole, 4 meters from the side	16 meter, mast 4 meter van de kant 16 meter pole, 4 meters from the side
Lichtmastafstand (m) Lighting pole distance (m)	28	38	40
Lichtpunthoogte (m) Mounting height (m)	4	6	8
Gemiddelde verlichtingssterkte (lx) Average illuminance (lx)	3	3	ROVL ME5
Globale uniformiteit - Uo (%) Global uniformity - Uo (%)	0,30	0,40	ROVL ME5



KENMERKEN (FEATURES)

- Hoog armatuurrendement
- Modulaire toe te passen LED modules
- Eenvoudige gereedschapsloze montage

- High light efficiency
- Modular LED modules to be applied
- Simple tool-free assembly



BASIC

CE IP66  

- Basic LED Streetlight armatuur (IP66)
- Behuizing gemaakt uit gegoten aluminium voorzien van epoxy primer + 2 componenten polyurethaanlak
- LED module wordt afgedicht door middel van PMMA afscherming met geïntegreerde, zeer efficiënte lenstechniek
- Leverbaar in uitvoeringen geschikt voor opzetmontage (mastadapter ø 60 mm), pendel- en muurmontage alsook doormiddel van bijpassende uithouder (paalmontage)
- Wordt compleet geleverd met geïntegreerde driver
- Op aanvraag te voorzien van dimbare driver en lichtsturing

- Basic LED Streetlight luminaire (IP66)
- Die-cast aluminum housing with epoxy primer + 2 component polyurethane
- PMMA shielded LED module with highly efficient lens technology
- Suitable for top mounting (mast adapter ø 60 mm), suspended and wall mounting as well as with a matching bracket (lateral mounting)
- Supplied with integrated driver
- Upon request available in dimmable version and with light control

vanaf € 1072
from

Art.nr. Art.no.	Aantal LED's / Modules No. of LEDs / Modules	Aanstuurstroom Drive current	Optiek Lens	(RAL) Kleur (RAL) Color	Driver Driver		
443J .. / .. / .. / ..	X	X	X	X	X		
	0: 16 LED's (LEDs) Luxeon T	0: 200mA	6: 500 mA	0: F1T2	6: F3M3	0: B1 wit (white) (RAL9016)	2: 3.000K incl. dimregime
	1: 32 LED's (LEDs) Luxeon T	1: 250mA	7: Special	1: F3T3	7: F4M1	1: G1 donker grijs (dark grey) (RAL9007)	5: 4.000K incl. dimregime
	2: 16 LED's (LEDs) Luxeon M	2: 300mA		2: F3T4	8: F5M1	2: G2 zilver grijs (silver grey) (RAL9006)	
		3: 350mA		3: F4T1			
		4: 400mA		4: F5T1			
		5: 450 mA		5: F2M1			

Lichtstroom (Light output) 3.000K		200 mA	250 mA	300 mA	350 mA	400 mA	450 mA	500 mA
16 LED's Luxeon T 16 LEDs Luxeon T	Nominale lichtstroom (lm) Nominal light output (lm)	1.290	1.530	1.890	2.120	2.450	2.670	2.990
	Energieverbruik (W) Energy use (W)	10	12	15	17	20	22	25
32 LED's Luxeon T 32 LEDs Luxeon T	Nominale lichtstroom (lm) Nominal light output (lm)	2.580	3.060	3.780	4.240	4.900	5.340	5.980
	Energieverbruik (W) Energy use (W)	20	25	30	34	39	44	49
16 LED's Luxeon M 16 LEDs Luxeon M	Nominale lichtstroom (lm) Nominal light output (lm)	4.780	5.820	6.880	7.903	8.880	9.820	10.710
	Energieverbruik (W) Energy use (W)	39	49	59	69	79	89	99
Lumenbehoud bij tq 25° Lumen maintenance at 25° tq	Bij 100.000 branduren At 100,000 hours light	90%						

SPECIFICATIES (FEATURES)

Lichtbron (Light Source): Philips LumiLEDs Luxeon T / Luxeon M
 Kleurtemperatuur (Color temperature): 3000K (Luxeon T) / 4000K (Luxeon M)
 Kleurweergave index (Color rendering index): Ra ≥ 70
 Bedrijfstemperatuur (Operating temperature): -30°C ~ +50°C
 Aantal branduren (Rated life hours): L90 > 100.000 uur (hours)
 LED voeding (inclusief) (LED driver (included)):
 Osram (Philips Xitanium optional)
 Voedingsspanning (Input): 220-240V AC 50/60Hz
 Cosinus phi (Power factor): > 0,95

Lichtstroom (Light output) 4.000K		200 mA	250 mA	300 mA	350 mA	400 mA	450 mA	500 mA
16 LED's Luxeon T 16 LEDs Luxeon T	Nominale lichtstroom (lm) Nominal light output (lm)	1.400	1.660	2.050	2.300	2.670	2.910	3.260
	Energieverbruik (W) Energy use (W)	10	12	15	17	20	22	25
32 LED's Luxeon T 32 LEDs Luxeon T	Nominale lichtstroom (lm) Nominal light output (lm)	2.790	3.450	4.100	4.600	5.220	5.820	6.410
	Energieverbruik (W) Energy use (W)	20	25	30	34	39	44	49
16 LED's Luxeon M 16 LEDs Luxeon M	Nominale lichtstroom (lm) Nominal light output (lm)	5.100	6.290	7.440	8.530	9.570	10.570	11.510
	Energieverbruik (W) Energy use (W)	39	49	59	69	79	89	99
Lumenbehoud bij tq 25° Lumen maintenance at 25° tq	Bij 100.000 branduren At 100,000 hours light	90%						

MONTAGE (MOUNTING)

Opzet-/ opschuifmontage, muurmontage, pendelmontage
 Top mounting/ horizontal mounting, wall mounting,
 suspended mounting
 Op aanvraag leverbaar in dimbare uitvoering
 en in andere lichtkleuren.
 Upon request available in dimmable version
 and other light colors.

PRIJZEN OP AAN- VRAAG (PRICE ON REQUEST)

Het productaanbod binnen deze serie is zo uitgebreid, dat de prijzen van deze producten op aanvraag zijn.
 Our product range within this series is so extensive, that the prices of these products are upon request.

Zie pagina 394-395 voor de beschikbare lichtverdelingen.
 Please see page 394-395 for the available light distributions.

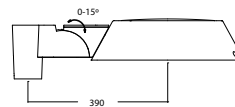
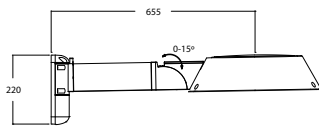
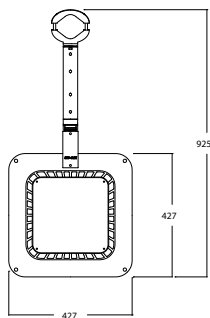


TOEPASSINGSGEBIEDEN:
DOORGAANDE WEGEN,
FIETS-/VOETPADEN, RONDOM
OPENBARE GEBOUWEN EN
OP BEDRIJVENTERREINEN,
PARKEERPLAATSEN, ETC.



APPLICATIONS:
CONTINUOUS ROADS, BICYCLE
AND PEDESTRIAN PATHS,
AROUND PUBLIC BUILDINGS AND
INDUSTRIAL PARKS, PARKING
LOTS, ETC.

ELEGANT EN INGETOGEN ARMATUUR VOOR STEDELIJKE OMGEVINGEN

ELEGANT AND UNDERSTATED LUMINAIRE
FOR URBAN ENVIRONMENTS



TOWN

CE IP66  

5 JAAR GARANTIE
YEARS WARRANTY

PRESTATIE (PERFORMANCE)

	Town F3T3 1.700lm, 12W	Town F3T3 2.800lm, 22W	Town F3M3 8.400lm, 62W
Profiel Profile	10 meter, mast 2 meter van de kant 10 meter pole, 2 meters from the side	14 meter, mast 4 meter van de kant 14 meter pole, 4 meters from the side	16 meter, mast 4 meter van de kant 16 meter pole, 4 meters from the side
Lichtmastafstand (m) Lighting pole distance (m)	28	38	40
Lichtpunthoogte (m) Mounting height (m)	4	6	8
Gemiddelde verlichtingssterkte (lx) Average illuminance (lx)	4	3	ROVL ME5
Globale uniformiteit - Uo (%) Global uniformity - Uo (%)	0,30	0,40	ROVL ME5



KENMERKEN (FEATURES)

- Hoog armatuurrendement
- Modulaire toe te passen LED modules
- Eenvoudige gereedschapsloze montage

- High light efficiency
- Modular LED modules to be applied
- Simple tool-free assembly



TOWN

CE IP66  

- Town LED Streetlight armatuur (IP66)
- Behuizing gemaakt uit gegoten aluminium voorzien van epoxy primer + 2 componenten polyurethaanlak
- LED's op de LED module afgedicht door middel van PMMA lenzen
- Leverbaar in uitvoeringen geschikt voor opzetmontage (mastadapter ø 60 mm), muurmontage alsook doormiddel van bijpassende uithouder (paalmontage)
- Wordt compleet geleverd met geïntegreerde driver
- Op aanvraag te voorzien van dimbare driver en lichtsturing

- Town LED Streetlight luminaire (IP66)
- Die-cast aluminum housing with epoxy primer + 2 component polyurethane
- LEDs on LED module shielded with highly efficient PMMA lenses
- Suitable for top mounting (mast adapter ø 60 mm), wall mounting as well as with a matching bracket (lateral mounting)
- Supplied with integrated driver
- Upon request available in dimmable version and with light control

vanaf **€ 999**
from

Art.nr. Art. no.	Aantal LED's / Modules No. of LEDs / Modules	Aanstroom Drive current	Optiek Lens	(RAL) Kleur (RAL) Color	Driver Driver	
441/ .. / .. / .. / ..	X	X	X	X	X	
	2: 5 LED's (LEDs) Luxeon M	2: 200mA	9: special	6: F2M1	0: B1 wit (white) (RAL9016)	2: 3.000K incl. dimregime
	3: 10 LED's (LEDs) Luxeon M	3: 250mA		7: F3M3	1: G1 donker grijs (dark grey) (RAL9007)	5: 4.000K incl. dimregime
	4: 15 LED's (LEDs) Luxeon M	4: 300mA		8: F4M1	2: G2 zilver grijs (silver grey) (RAL9006)	
	5: 20 LED's (LEDs) Luxeon M	5: 350mA		9: F5M1		
	6: 25 LED's (LEDs) Luxeon M	7: 450mA				
		8: 500mA				

Lichtstroom (Light output) 3.000K		200 mA	250 mA	300 mA	350 mA	400 mA	450 mA	500 mA
10 LED's Luxeon M 10 LEDs Luxeon M	Nominale lichtstroom (lm) Nominal light output (lm)	3.020	3.680	4.320	4.930	5.520	6.080	6.710
	Energieverbruik (W) Energy use (W)	25	31	37	43	49	55	62
15 LED's Luxeon M 15 LEDs Luxeon M	Nominale lichtstroom (lm) Nominal light output (lm)	4.470	5.470	6.420	7.440	8.320	9.170	9.970
	Energieverbruik (W) Energy use (W)	37	46	55	65	74	83	92
20 LED's Luxeon M 20 LEDs Luxeon M	Nominale lichtstroom (lm) Nominal light output (lm)	5.930	7.360	8.630	9.860	11.130	12.250	13.330
	Energieverbruik (W) Energy use (W)	49	62	74	86	99	111	123
24 LED's Luxeon M 24 LEDs Luxeon M	Nominale lichtstroom (lm) Nominal light output (lm)	7.470	9.110	10.690	12.300	13.450	15.230	16.540
	Energieverbruik (W) Energy use (W)	62	77	92	108	123	139	154
Lumenbehoud bij 25° Lumen maintenance at 25°-1q	Bij 100.000 branduren At 100,000 hours light	90%						

SPECIFICATIES (FEATURES)

Lichtbron (Light Source): Philips LumiLEDs Luxeon M
 Kleurtemperatuur (Color temperature): 3000K (Luxeon T) / 4000K (Luxeon M)
 Kleurweergave index (Color rendering index): Ra ≥ 70
 Bedrijfstemperatuur (Operating temperature): -30°C ~ +50°C
 Aantal branduren (Rated life hours): L90 > 100.000 uur (hours)
 LED voeding (inclusief) (LED driver (included)):
 Osram (Philips Xitanium optional)
 Voedingsspanning (Input): 220-240V AC 50/60Hz
 Cosinus phi (Power factor): > 0,95

MONTAGE (MOUNTING)

Opzetmontage, muurmontage, paalmontage

Top mounting, wall mounting, lateral mounting

Op aanvraag leverbaar in dimbare uitvoering en in andere lichtkleuren.

Upon request available in dimmable version and other light colors.

PRIJZEN OP AANVRAAG (PRICE ON REQUEST)

Het productaanbod binnen deze serie is zo uitgebreid, dat de prijzen van deze producten op aanvraag zijn. Our product range within this series is so extensive, that the prices of these products are upon request.

Zie pagina 394-395 voor de beschikbare lichtverdelingen.
 Please see page 394-395 for the available light distributions.

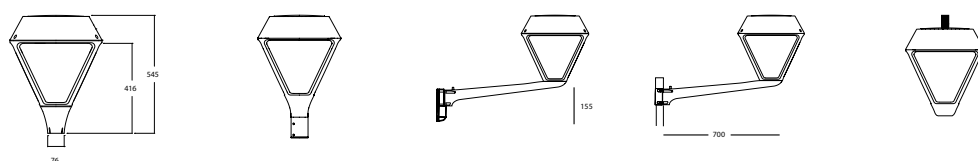


TOEPASSINGSGEBIEDEN:
DOORGAANDE WEGEN,
FIETS-/VOETPADEN, RONDOM
OPENBARE GEBOUWEN EN
OP BEDRIJVENTERREINEN,
PARKEERPLAATSEN, ETC.



APPLICATIONS:
CONTINUOUS ROADS, BICYCLE
AND PEDESTRIAN PATHS,
AROUND PUBLIC BUILDINGS AND
INDUSTRIAL PARKS, PARKING
LOTS, ETC.

VERNIEUWDE VERSIE VAN HET KLASSIEKE VIERZIJDIGE ARMATUUR IDEAAL VOOR VERLICHTING VAN PLEINEN EN LANEN

ELEGANT AND UNDERSTATED LUMINAIRE
FOR URBAN ENVIRONMENTS



WALK

CE IP66  

5 JAAR GARANTIE
YEARS WARRANTY

PRESTATIE (PERFORMANCE)

	Walk F3T3 1.700lm, 12W	Walk F3T3 2.800lm, 22W	Walk F3M3 8.400lm, 62W
Profiel Profile	10 meter, mast 2 meter van de kant 10 meter pole, 2 meters from the side	14 meter, mast 4 meter van de kant 14 meter pole, 4 meters from the side	16 meter, mast 4 meter van de kant 16 meter pole, 4 meters from the side
Lichtmastafstand (m) Lighting pole distance (m)	28	38	40
Lichtpunthoogte (m) Mounting height (m)	4	6	8
Gemiddelde verlichtingssterkte (lx) Average illuminance (lx)	4	3	ROVL ME5
Globale uniformiteit - Uo (%) Global uniformity - Uo (%)	0,30	0	ROVL ME5

KENMERKEN (FEATURES)

- Hoog armatuurrendement
- Modulair toe te passen LED modules
- Eenvoudige gereedschapsloze montage

- High light efficiency
- Modular LED modules to be applied
- Simple tool-free assembly



WALK

CE IP66

- Walk LED Streetlight armatuur (IP66)
- Behuizing gemaakt uit gegoten aluminium voorzien van epoxy primer + 2 componenten polyurethaanlak.
- LED's op de LED module afgedicht door middel van PMMA lenzen
- Leverbaar in uitvoeringen geschikt voor opzetmontage (mastadapter ø 60 mm), pendel- en muurmontage alsook doormiddel van bijpassende uithouder (paalmontage)
- Wordt compleet geleverd met geïntegreerde driver
- Op aanvraag te voorzien van dimbare driver en lichtsturing.

- Walk LED Streetlight luminaire (IP66)
- Die-cast aluminum housing with epoxy primer + 2 component polyurethane
- LEDs on LED module shielded with highly efficient PMMA lenses
- Suitable for top mounting (mast adapter ø 60 mm), suspended and wall mounting as well as with a matching bracket (lateral mounting)
- Supplied with integrated driver
- Upon request available in dimmable version and with light control

vanaf **€ 935**
from

Art.nr. Art.no.	Aantal LED's / Modules No. of LEDs / Modules	Aanstroom Drive current	Optiek Lens	(RAL) Kleur (RAL) Color	Driver Driver	
442/ .. / .. / .. / ..	X	X	X	X	X	
	2: 5 LED's (LEDs) Luxeon M	2: 200mA	9: special	6: F2M1	0: B1 wit (white) (RAL9016)	2: 3.000K incl. dimregime
	3: 10 LED's (LEDs) Luxeon M	3: 250mA		7: F3M3	1: G1 donker grijs (dark grey) (RAL9007)	5: 4.000K incl. dimregime
	4: 15 LED's (LEDs) Luxeon M	4: 300mA		8: F4M1	2: G2 zilver grijs (silver grey) (RAL9006)	
	5: 20 LED's (LEDs) Luxeon M	5: 350mA		9: F5M1		
	6: 25 LED's (LEDs) Luxeon M	7: 450mA				
		8: 500mA				

Lichtstroom (Light output) 3.000K		200 mA	250 mA	300 mA	350 mA	400 mA	450 mA	500 mA
10 LED's Luxeon M 10 LEDs Luxeon M	Nominale lichtstroom (lm) Nominal light output (lm)	3.020	3.680	4.320	4.930	5.520	6.080	6.710
	Energieverbruik (W) Energy use (W)	25	31	37	43	49	55	62
15 LED's Luxeon M 15 LEDs Luxeon M	Nominale lichtstroom (lm) Nominal light output (lm)	4.470	5.470	6.420	7.440	8.320	9.170	9.970
	Energieverbruik (W) Energy use (W)	37	46	55	65	74	83	92
20 LED's Luxeon M 20 LEDs Luxeon M	Nominale lichtstroom (lm) Nominal light output (lm)	5.930	7.360	8.630	9.860	11.130	12.250	13.330
	Energieverbruik (W) Energy use (W)	49	62	74	86	99	111	123
24 LED's Luxeon M 24 LEDs Luxeon M	Nominale lichtstroom (lm) Nominal light output (lm)	7.470	9.110	10.690	12.300	13.450	15.230	16.540
	Energieverbruik (W) Energy use (W)	62	77	92	108	123	139	154
Lumenbehoud bij 1q 25° Lumen maintenance at 25°-1q	Bij 100.000 branduren At 100,000 hours light	90%						

SPECIFICATIES (FEATURES)

Lichtbron (Light Source): Philips LumiLEDs Luxeon M
 Kleurtemperatuur (Color temperature): 3000K (Luxeon T) / 4000K (Luxeon M)
 Kleurweergave index (Color rendering index): Ra ≥ 70
 Bedrijfstemperatuur (Operating temperature): -30°C ~ +50°C
 Aantal branduren (Rated life hours): L90 > 100.000 uur (hours)
 LED voeding (inclusief) (LED driver (included)):
 Osram (Philips Xitanium optional)
 Voedingsspanning (Input): 220-240V AC 50/60Hz
 Cosinus phi (Power factor): > 0,95

MONTAGE (MOUNTING)

Opzetmontage, muurmontage, paalmontage, pendelmontage
 Top mounting, wall mounting, lateral mounting, suspended mounting
 Op aanvraag leverbaar in dimbare uitvoering en in andere lichtkleuren.
 Upon request available in dimmable version and other light colors.

PRIJZEN OP AANVRAAG (PRICE ON REQUEST)

Het productaanbod binnen deze serie is zo uitgebreid, dat de prijzen van deze producten op aanvraag zijn.
 Our product range within this series is so extensive, that the prices of these products are upon request.

Zie pagina 394-395 voor de beschikbare lichtverdelingen.
 Please see page 394-395 for the available light distributions.

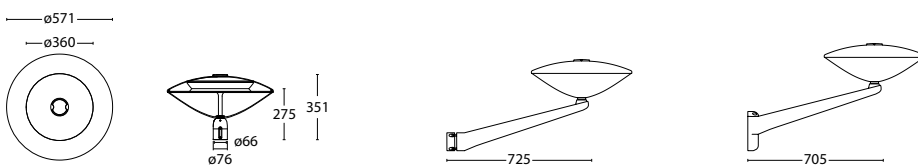


TOEPASSINGSGBIEDEN:
 WOONSTRATEN, WOONERNEN,
 PARKEN, PLEINEN,
 FIETSPADEN, ACHTERPADEN,
 PARKEERPLAATSEN, ETC.



APPLICATIONS: RESIDENTIAL
 STREETS, RESIDENTIAL AREAS,
 PARKS, SQUARES, BIKE PATHS,
 BACK PATHS, PARKING LOTS, ETC.

ESTHETIEK EN FUNCTIONALITEIT GAAN HAND-IN-HAND BIJ DIT EFFICIËNTE KEGEL- ARMATUUR IN HEDENDAAGSE VORMGEVING

ESTHETICS AND FUNCTIONALITY GO HAND-IN-HAND WITH
 THIS EFFICIENT, CONTEMPORARY DESIGNED CONE FIXTURE



ICON

CE IP66  

5 JAAR GARANTIE
YEARS WARRANTY

PRESTATIE (PERFORMANCE)



	Icon F3T3 1.441lm, 10W	Icon F3T3 1.441lm, 10W
Profiel Profile	10 meter, mast 2 meter van de kant 10 meter pole, 2 meters from the side	4 meter, mast 0,5 meter van de kant 4 meter pole, 0,5 meters from the side
Lichtmastafstand (m) Lighting pole distance (m)	28	30
Lichtpunthoogte (m) Mounting height (m)	4	4
Gemiddelde verlichtingssterkte (lx) Average illuminance (lx)	3	3,3
Globale uniformiteit - Uo (%) Global uniformity - Uo (%)	0,30	0,25

KENMERKEN (FEATURES)

- Hoog armatuurrendement
 - Frosted afscherming leds voor meer comfort
 - Optie tot afscherming ter voorkoming van lichthinder
-
- High luminaire efficiency
 - Frosted LED screen for more comfort
 - Option for shielding to prevent light pollution



ICON

CE IP66  

- Icon LED Streetlight kegelarmatuur (IP66 / IK08)
- Behuizing van PMMA en Aluminium
- Frosted afscherming als optie
- Gereedschaploos te openen
- Armatuurrendement van 93%
- Op aanvraag te voorzien van dimbare driver en lichtsturing

- Icon LED Streetlight cone fixture (IP66 / IK08)
- Enclosure of PMMA and aluminum
- Frosted foreclosure option
- Open without tools
- Luminaire Efficiency of 93%
- Upon request available in dimmable version and with light control

vanaf € 500
from

Art.nr. Art.no.	Aantal LED's / Modules No. of LEDs / Modules	Aanstroom Drive current	Optiek Lens	(RAL) Kleur (RAL) Color	Driver Driver
448/ .. / .. / .. / ..	X	X	X	X	X
	0: 24 leds Luxeon T clear	0: 150 mA	6: 400 mA	0: F1T2	0: B1 wit (white) (RAL9016)
	1: 44 leds Luxeon T clear	1: 175 mA	7: special	1: F3T3	1: G1 donker grijs (dark grey) (RAL9007)
	2: 24 leds Luxeon T frosted*	2: 200 mA		2: F3T4	2: G2 zilver grijs (silver grey) (RAL9006)
	3: 44 leds Luxeon T frosted*	3: 250 mA		3: F4T1	
		4: 300 mA		4: F5T1	
		5: 350 mA		5: F2T1	

* De frosted afscherming heeft invloed op de lichtverdeling van de gekozen lens

* The frosted shielding has influence on the light distribution of the chosen lens

Lichtstroom (Light output) 3.000K		150 mA	175 mA	200 mA	250 mA	300 mA	350 mA	400 mA
24 LED's Luxeon T Clear 24 LED's Luxeon T Clear	Nominale lichtstroom (lm) Nominal light output (lm)	1.210	1.310	1.490	1.870	2.140	2.490	2.830
	Energieverbruik (W) Energy use (W)	11	13	15	19	22	26	30
44 LED's Luxeon T Clear 44 LED's Luxeon T Clear	Nominale lichtstroom (lm) Nominal light output (lm)	2.020	2.400	2.690	3.340	3.970	4.500	5.100
	Energieverbruik (W) Energy use (W)	20	24	27	34	41	47	54
24 LED's Luxeon T Frosted 24 LED's Luxeon T Frosted	Nominale lichtstroom (lm) Nominal light output (lm)	970	1.050	1.200	1.510	1.720	2.000	2.280
	Energieverbruik (W) Energy use (W)	11	13	15	19	22	26	30
44 LED's Luxeon T Frosted 44 LED's Luxeon T Frosted	Nominale lichtstroom (lm) Nominal light output (lm)	1.630	1.930	2.170	2.690	3.200	3.620	4.110
	Energieverbruik (W) Energy use (W)	20	24	27	34	41	47	54
Lumenbehoud bij tq 25° Lumen maintenance at 25° tq	Bij 100.000 branduren At 100,000 hours light	90%						

SPECIFICATIES (FEATURES)

Lichtbron (Light Source): Philips LumiLEDs Luxeon TX
 Kleurtemperatuur (Color temperature): 3000K / 4000K
 Kleurweergave index (Color rendering index): Ra ≥ 75
 Bedrijfstemperatuur (Operating temperature): -30°C ~ +50°C
 Aantal branduren (Rated life hours): L90 > 100.000 uur (hours)
 LED voeding (inclusief) (LED driver (included)):
 Osram (Philips Xitanium optional)
 Voedingsspanning (Input): 220-240V AC 50/60Hz
 Cosinus phi (Power factor): > 0,95

MONTAGE (MOUNTING)

Alleen beschikbaar als opzet variant 60mm / 76mm
 Only available as top mounting version 60mm / 76mm

Op aanvraag leverbaar in dimbare uitvoering en in andere lichtkleuren.

Upon request available in dimmable version and other light colors.

PRIJZEN OP AANVRAAG (PRICE ON REQUEST)

Het productaanbod binnen deze serie is zo uitgebreid, dat de prijzen van deze producten op aanvraag zijn.

Our product range within this series is so extensive, that the prices of these products are upon request.

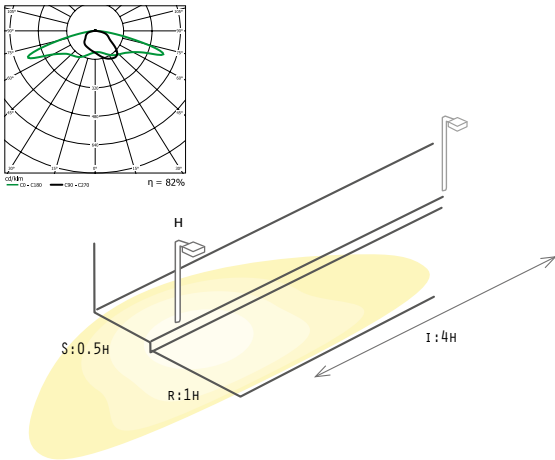
Zie pagina 394-395 voor de beschikbare lichtverdelingen.
 Please see page 394-395 for the available light distributions.

LED STREETLIGHT DESIGN SERIE (LED STREETLIGHT DESIGN SERIES)

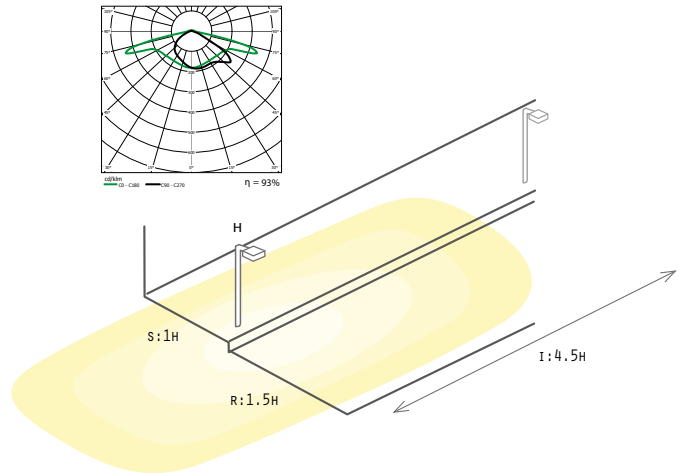
Beschikbare lichtverdelingen (Available light distributions)

Philips LumiLEDs Luxeon T

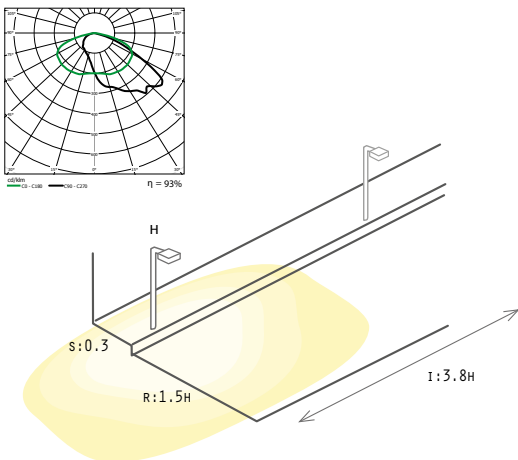
F1T2



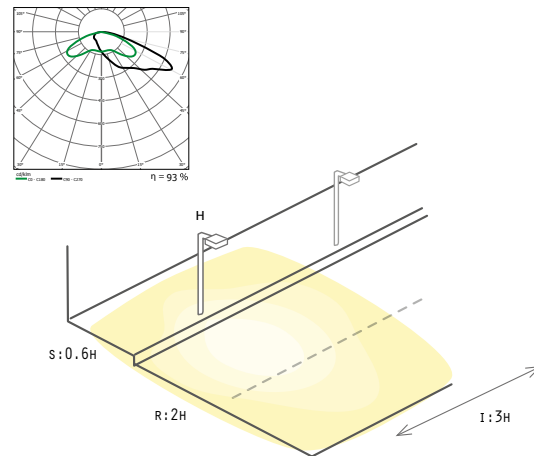
F3T3



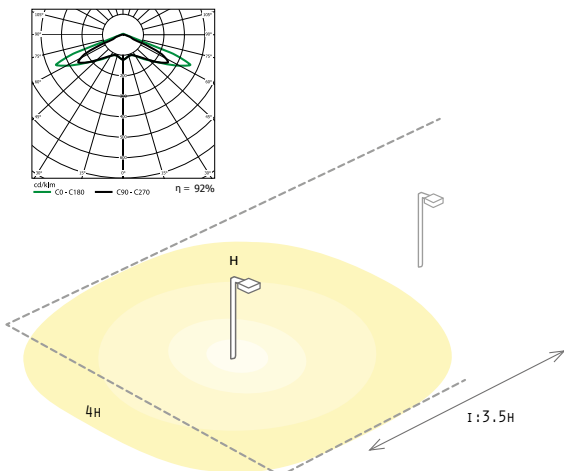
F3T4



F4T1

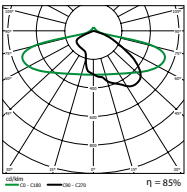


F5T1

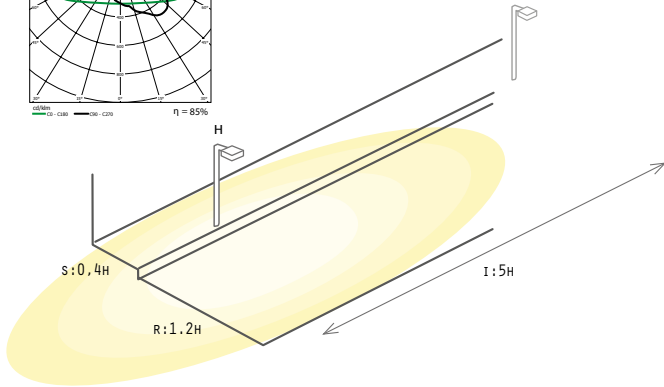


Philips LumiLEDs Luxeon M

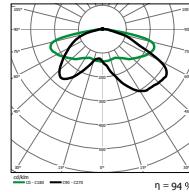
F2M1



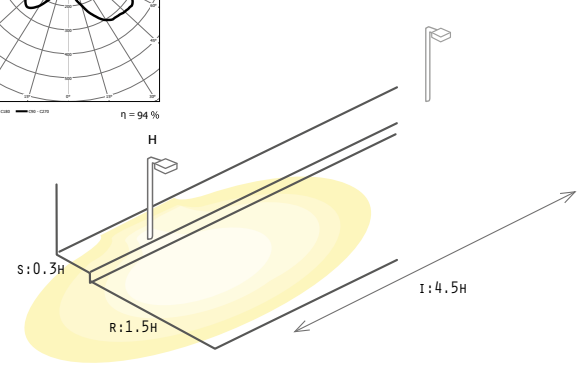
$\eta = 85\%$



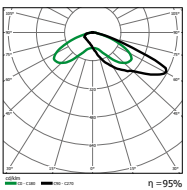
F3M3



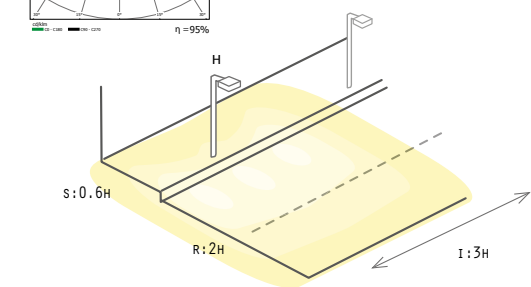
$\eta = 94\%$



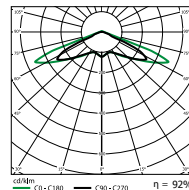
F4M1



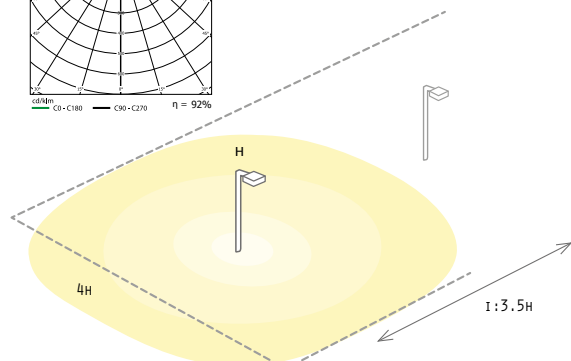
$\eta = 95\%$



F5M1

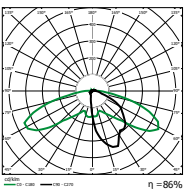


$\eta = 92\%$



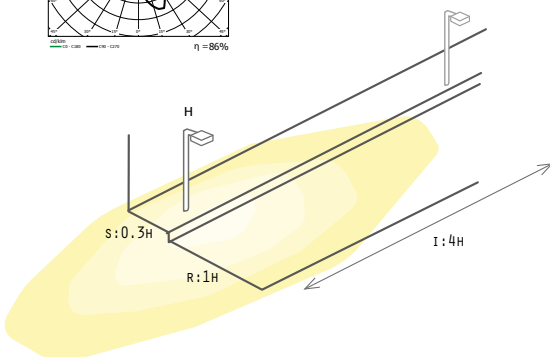
Anima - Philips LumiLEDs Luxeon M

18 LED's (LEDs)

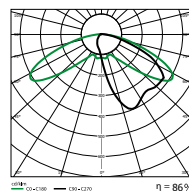


LUMINOUS FLUX MAX.: 16454LM

$\eta = 86\%$

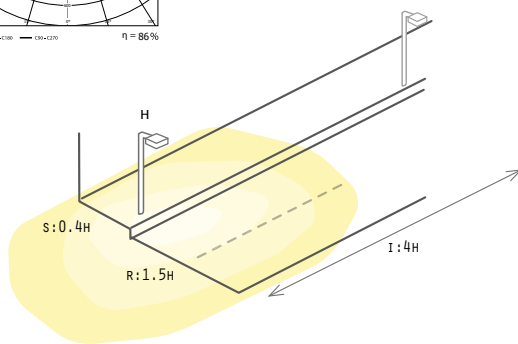


20 LED's (LEDs)



LUMINOUS FLUX MAX.: 18282LM
20 LED'S 19764LM

$\eta = 86\%$



Also available

14 LED's (LEDs)

40 LED's (LEDs)